

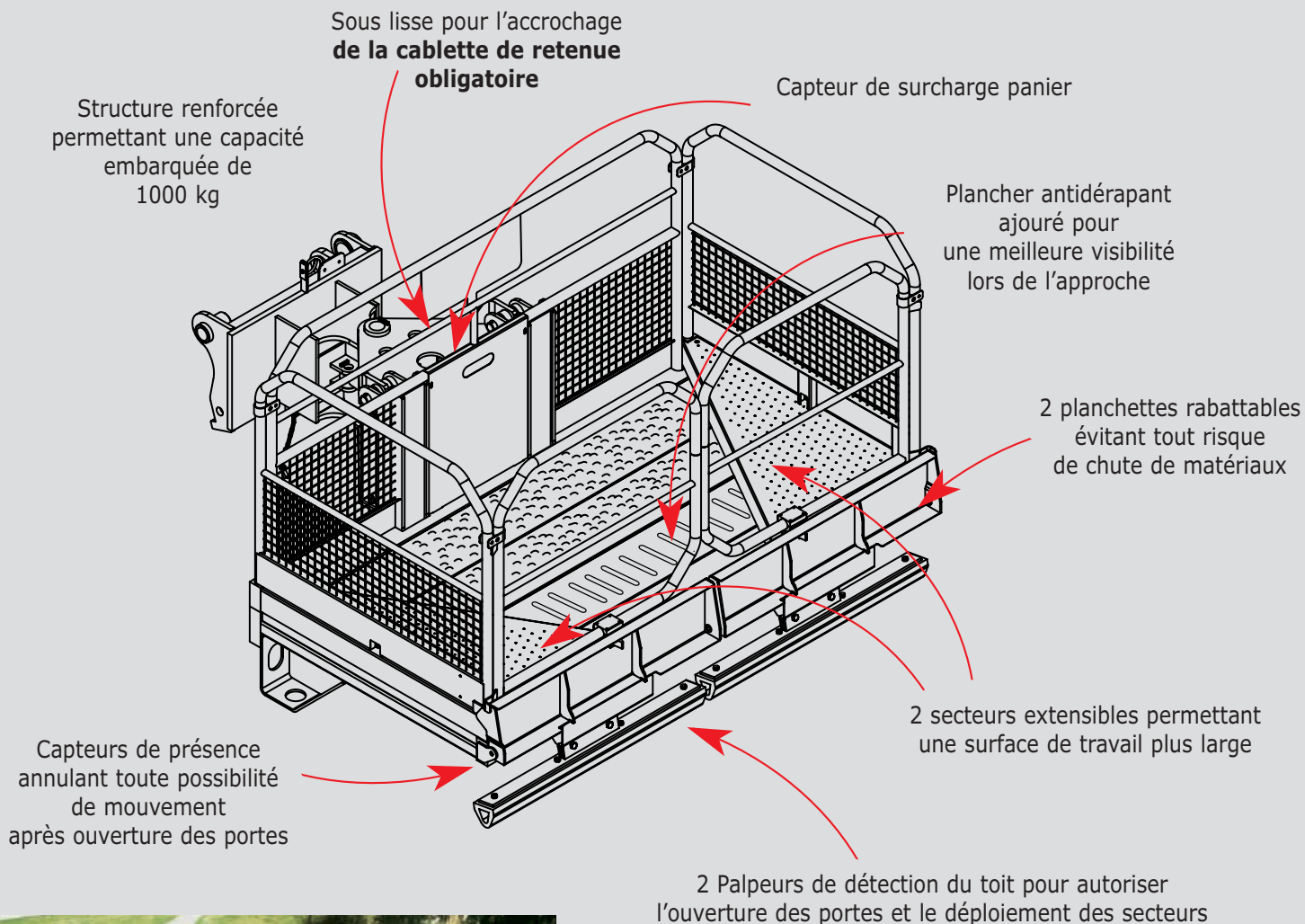
- Capacité maximale : 1000 kg dont 3 personnes
- Largeur hors tout repliée : 2450 mm
- Largeur de travail avec secteurs pivotants déployés : 3500 mm
- Opérationnelle pour des pentes de toitures de 25 à 55°
- Orientable de 90° droite et gauche
- BREVET MANITOU



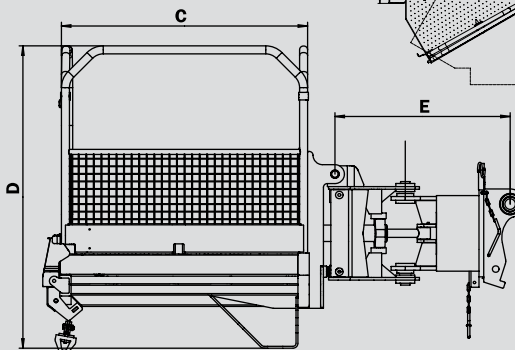
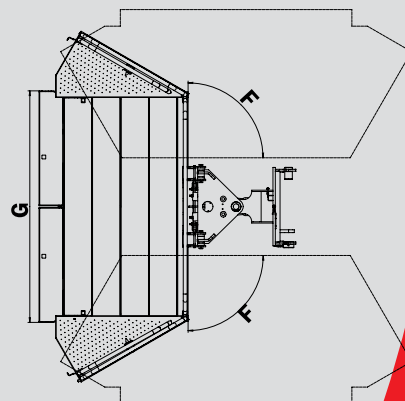
Équipement adapté aux spécifications
de votre MANISCOPIE.

Conçue en collaboration avec des artisans couvreurs, cette nacelle répond aux besoins de **productivité** en **totale sécurité** sur vos chantiers.

L'ouverture des portes frontales permet un **accès aisé** et **direct** sur une largeur de travail de **3,5 m**.



C	1300
D	1600
E	927
F	90°
G	2450
mm	



MT 1335 HSLT MU ORH
 MT 1340 SLT MU ORH
 MT 1340 SLT U ORH RC
 MT 1740 SLT MU ORH
 MT 1740 SLT U ORH RC
 MT 1745 HSLT U ORH RC
 MRT Série M

oui
 oui
 oui
 oui
 oui
 oui
 oui

